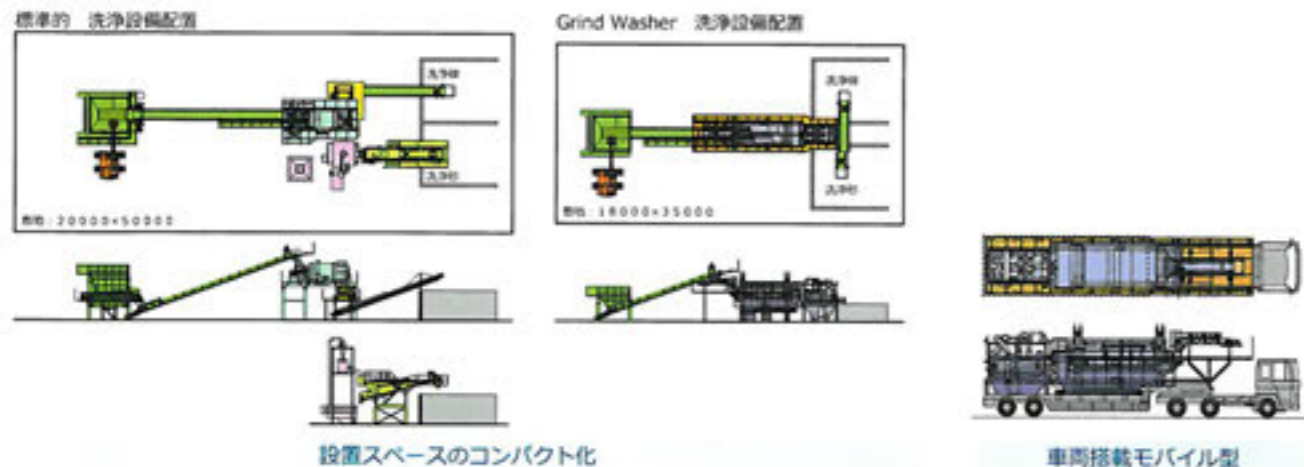


# 汚染土壌専用洗浄機 Grind Washer

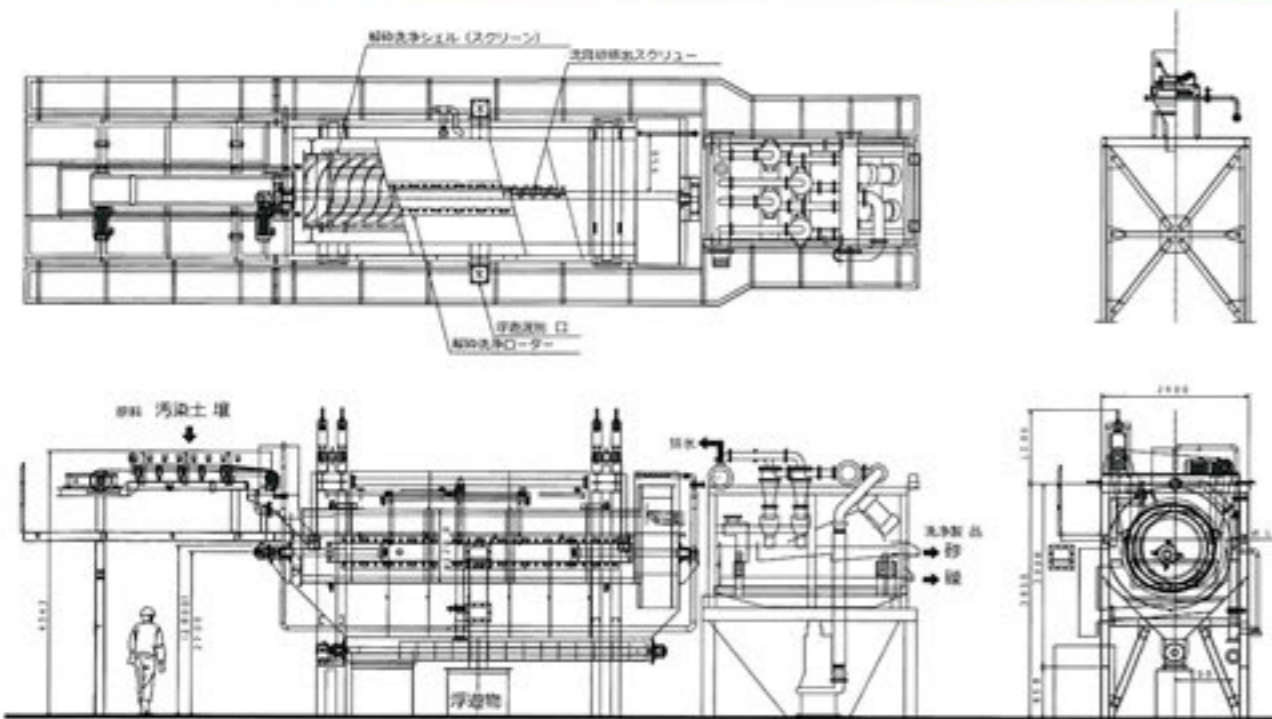
グラインドウォッシャー

## 土壌浄化施設の設置場所がないっ！

今まで設置場所等の問題で実施困難だった汚染土壌処理も、コンパクトなGWなら施工可能です。  
また、定置型にはない機動力で、災害地域での浄化作業に威力を発揮する車両搭載モバイル型も検討。



### Grind Washer 構造図



ご相談・お問い合わせ先

**ラサ工業株式会社** 機械事業部

本社・東京営業所  
〒104-0031 東京都中央区京橋1-1-1 (八重洲ダイビル)  
URL: <http://www.rasa.co.jp>

TEL: 03-3278-3861  
FAX: 03-3281-6699

# 汚染土壌専用洗浄機

The washing machine only for contaminated soil



解砕洗浄  
(摩砕)  
Grinding

選別  
(浮遊)  
Floating

分級  
(振動篩・遠心分離)  
Separating

# Grind Washer

グラインドウォッシャー

**ラサ工業株式会社**



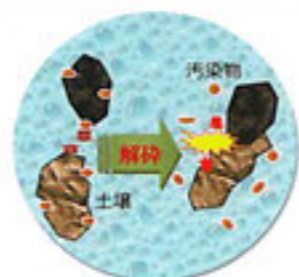
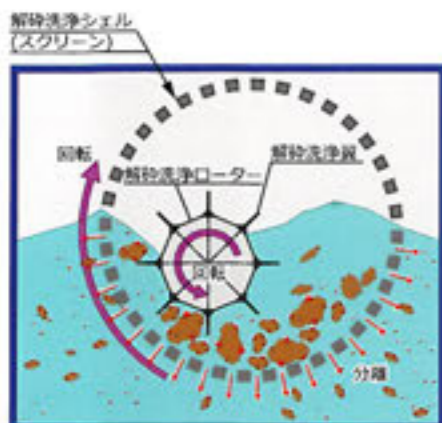
# GWが切り拓く、汚染土壌ゼロの日本

Grind Washer (グラインドウォッシャー)は、土壌汚染対策法に示す洗浄浄化施設のコンパクト化を可能にする、解砕洗浄分級機構を備えたトロンメル型の汚染土壌専用洗浄機です。



## 原理

水中及び水面でシェルと洗浄翼が付いたローターを逆回転させ、浮力が生じている状態で洗浄対象物に解砕力を加え、砂、礫分から汚染物が多く付着しているシルト、粘土分を強制的に分離させます。



※ 洗浄翼はご要望により形状の変更が可能です。

## 特筆する機能

1. 汚染土壌浄化設備に必要な機械を1台に集約し、施設全体のコンパクト化を実現。
2. 設置面積が小さいため、都市部での使用が可能。
3. 解砕 (すりもみ) 洗いを水中で行なうため、汚染物の除去が効率的に行なわれ、再付着が少ない。
4. 汚染物が剥離した直後にスクリーンで洗浄分級させるため分級精度、効率が高い。
5. 1つの機械で、砂分、礫分、可燃分 (浮遊物) の回収が可能。
6. 無害化された土壌は、リサイクル可能。
7. 熱処理、化学分解の浄化方法に比べ低コスト。



## 汚染砂利・砂・土壌 (砂質系) 洗浄機 (Grind Washer) システムフロー

