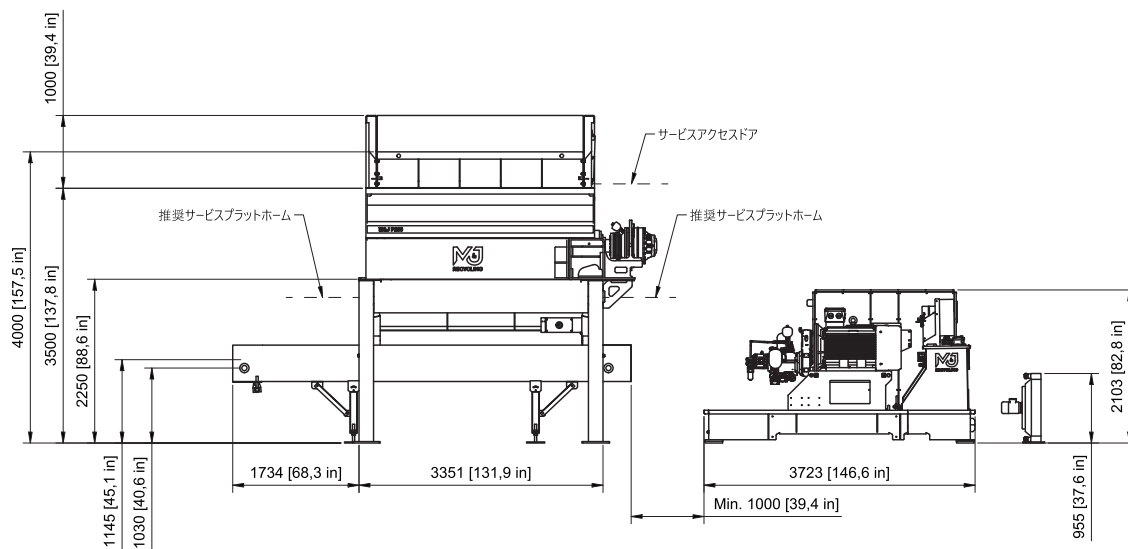


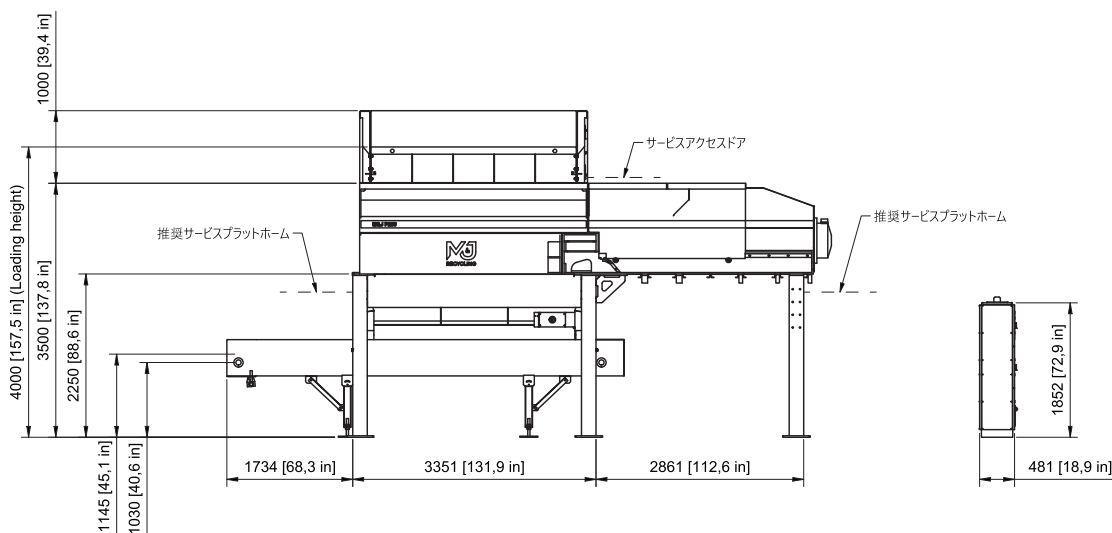
M&J P250

M&Jリサイクリング 廃棄物用一次破碎機





油圧駆動



電気駆動

仕様		油圧駆動	電気駆動
全体寸法 (標準ホッパー込み)	mm	5918 × 2531 × 4500	8243 × 2531 × 4500
総重量 (標準コンベヤ込み)	トン	22.3 - 24.2	28.8 - 30.3
標準色	RAL	7011,9002	7011,9002
投入高 (ホッパーを含まない場合)	mm	3500	3500
カッティングエリア	mm	2474 × 2000	2474 × 2000
パワーバック			
電気モーター	kW	264 / 320 / 400	220
電子制御ユニット		PLC	PLC
駆動原理		各軸単独油圧駆動	各軸直結電気駆動

M&J P250



手裏剣



ドラゴン



クラシック



トマホーク



バタフライ



太刀



サムライ



油圧駆動



電気駆動

架台

標準コンベヤベルト (L×W)	mm	5000 × 1225
排出高	mm	1145
排出幅	mm	1225
重量 (コンベヤ込み / 別)	トン	2.6 / 1.6

カッティングテーブル

シャフト数		2
回転速度	rpm	最大 59
刃数	pcs	6 / 8 / 9 / 10 / 12
固定刃数	pcs	12 / 16 / 18 / 20 / 24
カッティングエリア (L×W)	mm	2474 × 2000
カッティングテーブル重量	トン	14.2 - 15.7

粒度 *

6枚刃	mm	< 450
8枚刃	mm	< 300
9枚刃	mm	< 250
10枚刃	mm	< 200
12枚刃	mm	< 100

時間あたり処理能力 **

家庭ごみ	トン	最大 100
解体木材	トン	最大 70
産業廃棄物	トン	最大 35
粗大ごみ	トン	最大 50

* 90%未満 ** 投入方法、粒度、投入廃棄物の比重による



*With you
all the way*

FOR MORE INFORMATION,
CONTACT YOUR LOCAL M&J
REPRESENTATIVE, OR CONTACT
YOUR DEALER DIRECTLY.

日本代理店
KOUKICORP.

株式会社コウキ | Tel:0798-38-1312 | Mail:honten@koki-corp.co.jp | <https://kouki-corp.com/>

■ 本社
〒662-0941 兵庫県西宮市浜脇町6-23
Tel:0798-38-1312 Fax:0798-38-1322

■ テストセンター
〒658-0023 兵庫県神戸市東灘区深江浜町25
Tel:078-855-8134 Fax:078-855-8136