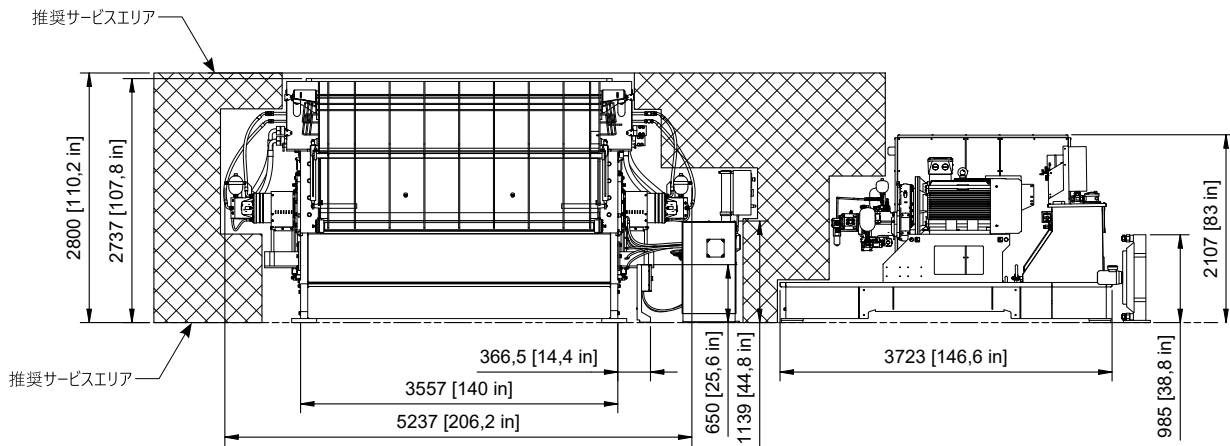
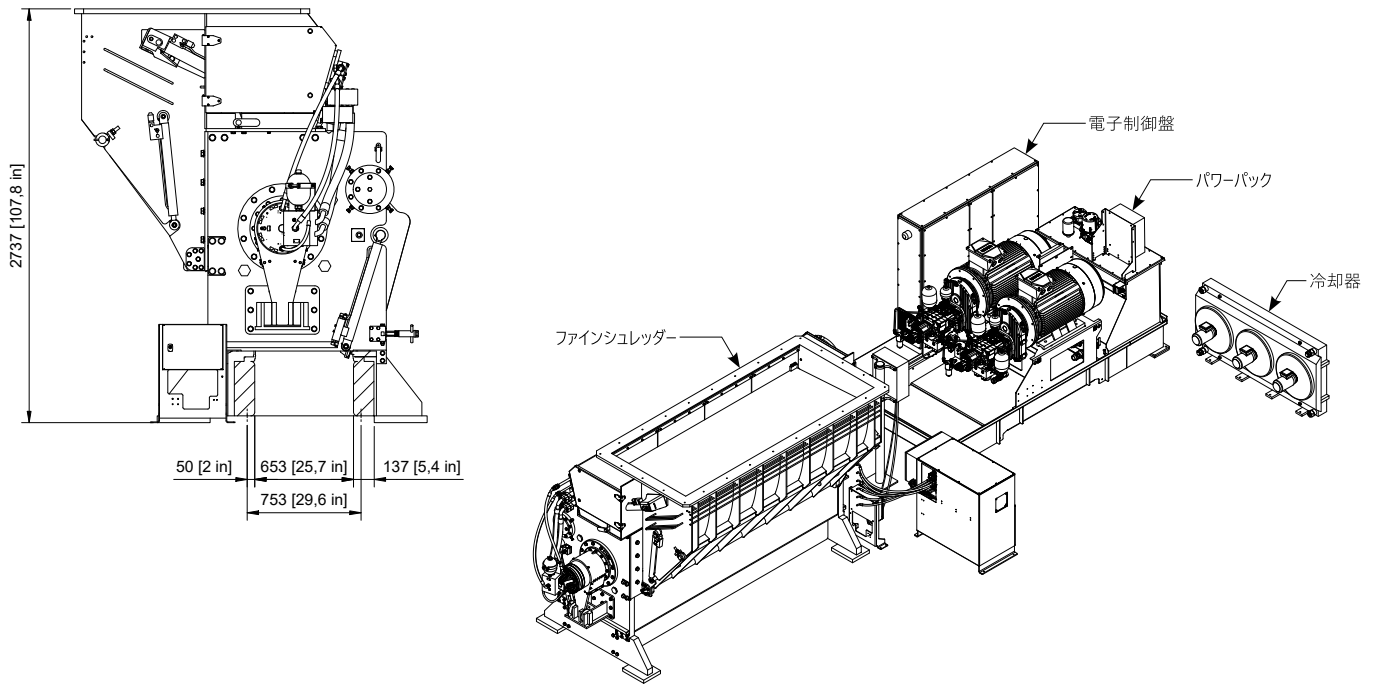


M&J F320

M&Jリサイクリング 細破碎機





仕様		
全体寸法 (ホッパー別)	mm	2250 × 5237 × 2737
総重量	トン	18.0
標準色	RAL	7011,9002
ナイフホルダー刃の取付方法		ボルト
刃		
一軸あたりの刃数	pcs	168 / 336
WSC 40	mm	40 × 40 × 12
時間あたり処理能力		
投入物サイズ300mm以下、前処理済、連続投入	トン	最大 23 (90% 50mm未満)

M&J F320

日々のメンテナンスに要する時間や労力を最小限に抑えるように設計されています。

省エネルギー、容易なメンテナンスで、お客様の運用コスト軽減に貢献します。

メンテナンスを容易にしたことで、機械停止時間を最小限に抑えることができます。

独自の技術と効率的な破碎システムにより日々の調整を不要とします。

スクリーンは10mmまでの様々なサイズが選べます。柔軟性と多様性でお客様のニーズに応えます。

発熱が少なく、市場最高水準の稼働率が期待できます。

最新の破碎技術により、細かく、均一な製品に仕上がります。



ローター		
ローター数	pcs	1
ローター長さ / 直径	mm	3140 / 665
刃数	pcs	168 / 336
標準回転速度	rpm	100 - 290
パワーパック		
全体寸法 (L×W×H)	mm	3723 × 1572 × 2103
総重量 (油圧オイル制御盤込み)	トン	6.6
推奨最小サービスエリア	mm	1000
冷却容量	kW	60
モーター容量	kW	2 × 200
駆動原理		油圧トランスミッション



*With you
all the way*

FOR MORE INFORMATION,
CONTACT YOUR LOCAL M&J
REPRESENTATIVE, OR CONTACT
YOUR DEALER DIRECTLY.

日本代理店
KOUKICORP.

株式会社コウキ | Tel: 0798-38-1312 | Mail: honten@koki-corp.co.jp | <https://kouki-corp.com/>

■ 本社
〒662-0941 兵庫県西宮市浜脇町6-23
Tel: 0798-38-1312 Fax: 0798-38-1322

■ テストセンター
〒658-0023 兵庫県神戸市東灘区深江浜町25
Tel: 078-855-8134 Fax: 078-855-8136