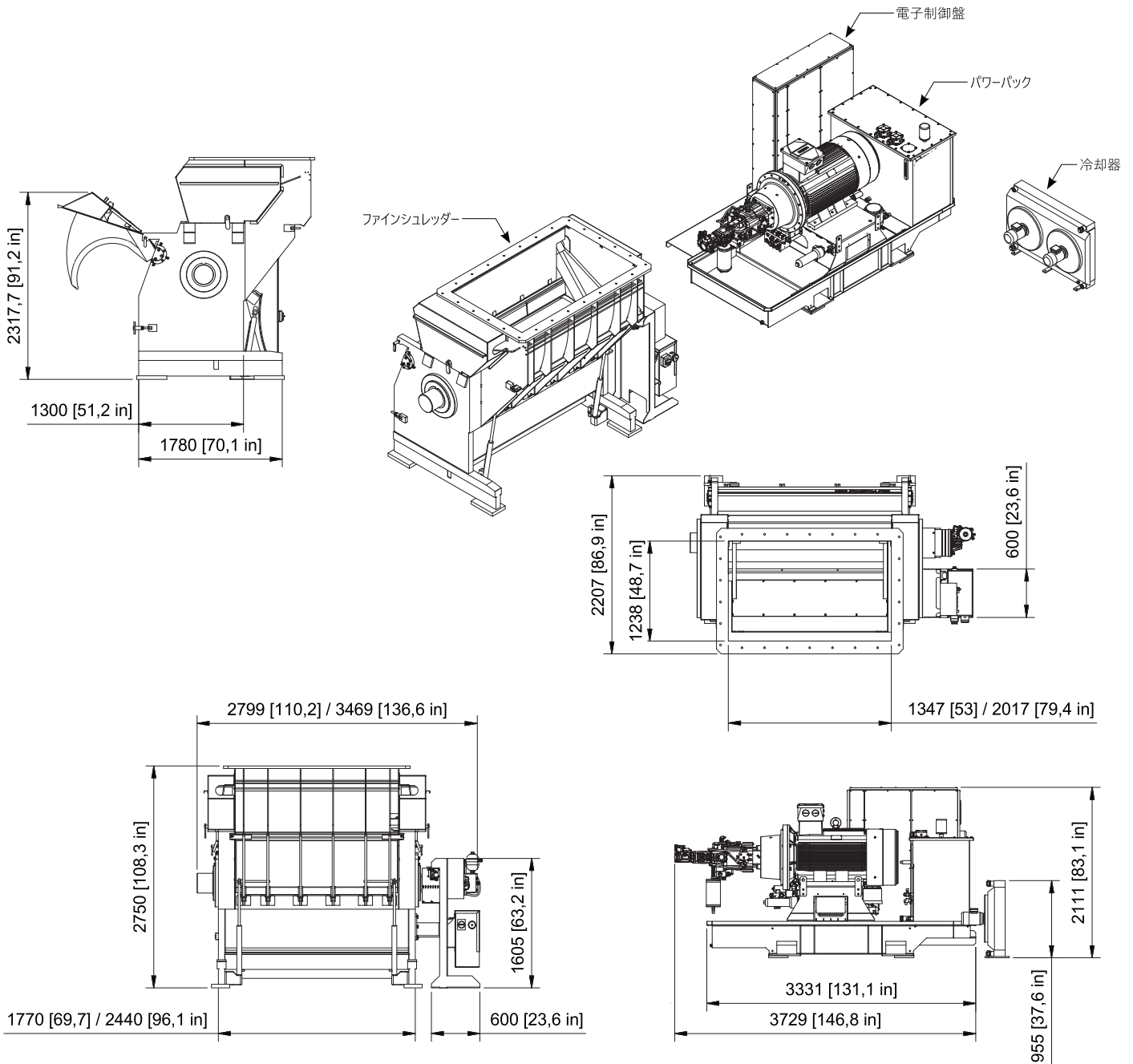


M&J F210

M&Jリサイクリング 細破碎機





| 仕様 | | |
|-------------------------|-----|--------------------|
| 全体寸法 (ホッパー別) | mm | 2207 × 3469 × 2750 |
| 総重量 | トン | 16.0 |
| 標準色 | RAL | 7011,9002 |
| ナイフホルダー刃の取付方法 | | ボルト |
| 刃 | | |
| 一軸あたりの刃数 | pcs | 108 / 216 |
| WSC 40 | mm | 40 × 40 × 12 |
| 時間あたり処理能力 | | |
| 投入物サイズ300mm以下、前処理済、連続投入 | トン | 最大 16 (90% 50mm未満) |

M&J F210



日々のメンテナンスに要する時間や労力を最小限に抑えるように設計されています。

省エネルギー、容易なメンテナンスで、お客様の運用コスト軽減に貢献します。

メンテナンスを容易にしたことで機械停止時間を最小限に抑えることができます。

発熱が少なく、市場最高水準の稼働率を期待できます。

最新の破碎技術により、細かく、均一な製品に仕上がります。



独自の技術と効率的な破碎システムが日々の調整を不要とします。



スクリーンは10mmまでの様々なサイズが選べます。柔軟性と多様性でお客様のニーズに応えます。

| | | |
|------------------|-----|--------------------|
| ローター | | |
| ローター数 | pcs | 1 |
| ローター長さ | mm | 2020 |
| ローター直径 | mm | 665 |
| 刃数 | pcs | 108 / 216 |
| 標準回転速度 | rpm | 100 - 280 |
| パワーパック | | |
| 全体寸法 (L×W×H) | mm | 3331 × 1470 × 1488 |
| 総重量 (油圧オイル制御盤込み) | トン | 5.5 |
| 推奨最小サービスエリア | mm | 1000 |
| 冷却容量 | kW | 60 |
| モーター容量 | kW | 250 |
| 駆動原理 | | 油圧トランスミッション |



*With you
all the way*

FOR MORE INFORMATION,
CONTACT YOUR LOCAL M&J
REPRESENTATIVE, OR CONTACT
YOUR DEALER DIRECTLY.

日本代理店
KOUKICORP.

株式会社コウキ | Tel: 0798-38-1312 | Mail: honten@koki-corp.co.jp | <https://kouki-corp.com/>

■ 本社
〒662-0941 兵庫県西宮市浜脇町6-23
Tel: 0798-38-1312 Fax: 0798-38-1322

■ テストセンター
〒658-0023 兵庫県神戸市東灘区深江浜町25
Tel: 078-855-8134 Fax: 078-855-8136