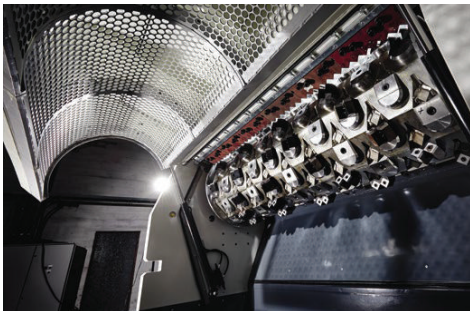


メットソーリサイクルの細破碎機
M&Jファインシュレド 1550/3550



お問い合わせ先

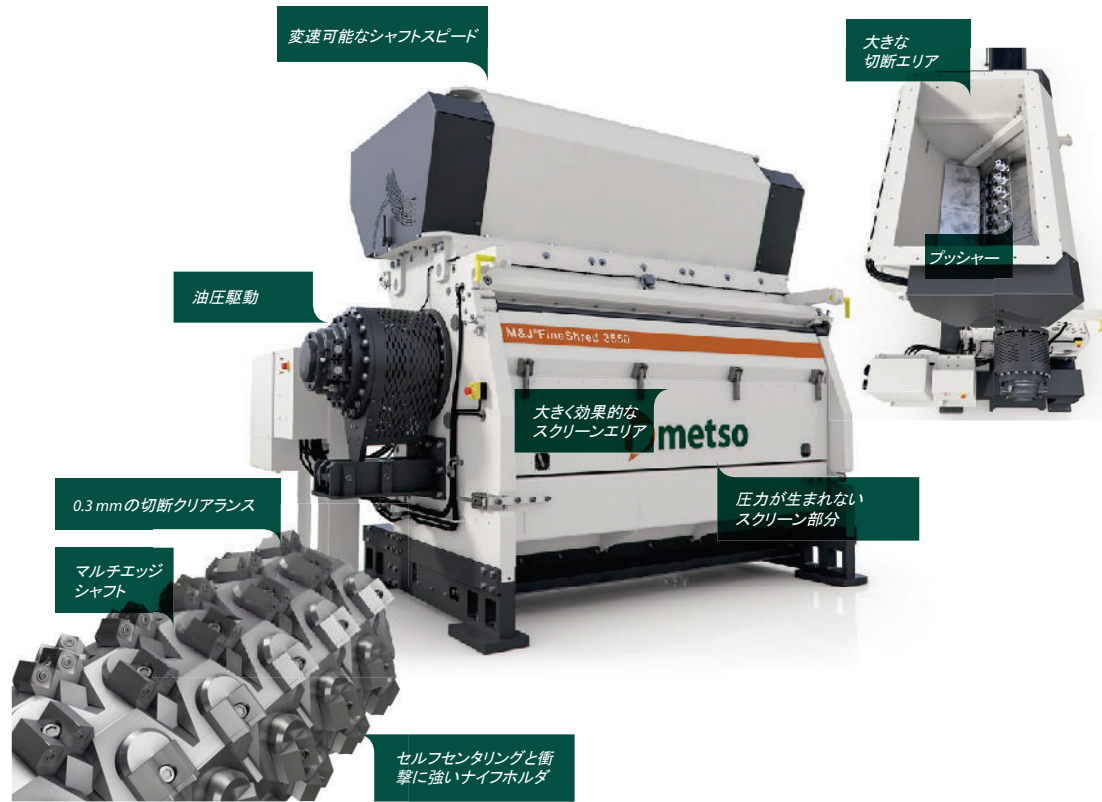
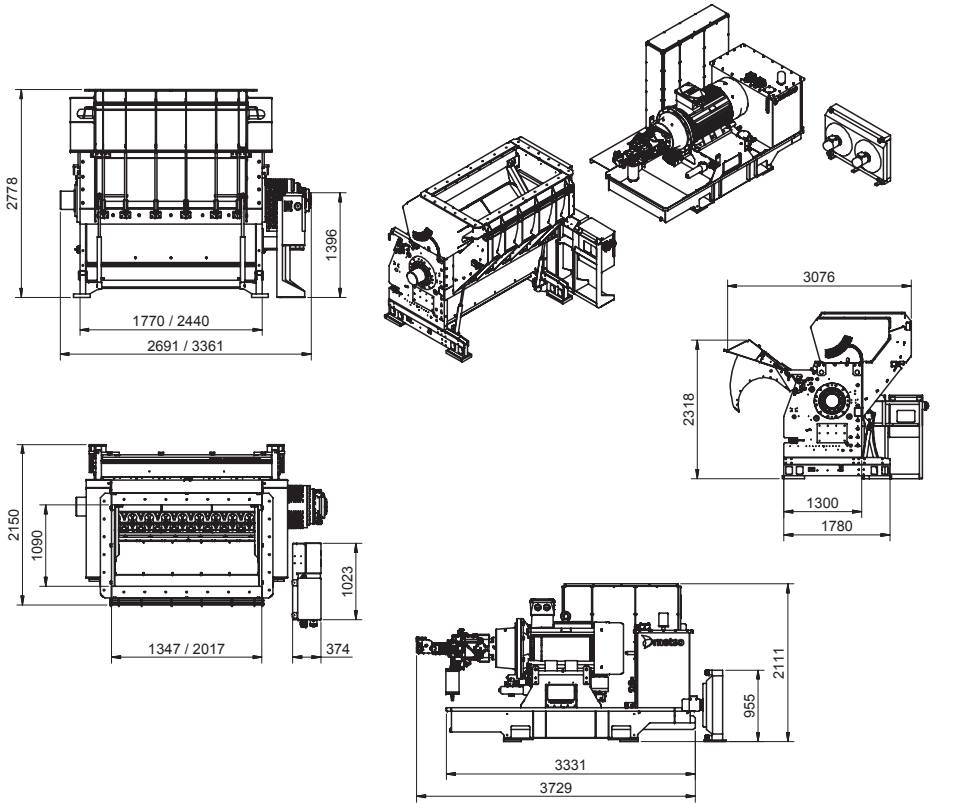
株式会社 コウキ
営業部 / 〒658-0023
兵庫県神戸市東灘区深江浜町25
TEL 078-855-8134 FAX 078-855-8136

神戸東灘工場 / 〒658-0023
兵庫県神戸市東灘区深江浜町25
TEL 078-806-8888 FAX 078-806-8866

www.metso.com/recycling

We reserve the right to make changes and improvements without notice, "M&J FineShred 1550-3550", January 2017

M&J ファインシュレッド 1550/3550



仕様		1550	3550
スタンダードホッパー込全体寸法 (LxWxH)	mm	2150 x 2691 x 2778	2150 x 3361 x 2778
重量 (スタンダードコンベヤを含む)	ton	14.0	18.0
標準色		RAL 9002	RAL 9002
ホルダーと刃の取付方法		ボルト締め	ボルト締め

刃詳細		1550	3550
シャフト1本当たりの刃数	pcs	72	108
カウンターカット数	pcs	46	70
WSC 40 W. Nr. 1.2379 / X155CrMoV121 (S7 - 59 HRC)	mm	40 x 40 x 12	40 x 40 x 12
WSR 40 W. Nr. 1.2379 / X155CrMoV121 (S7 - 59 HRC)	mm	40 x 40 x 12	40 x 40 x 12
WHC 40 カーバイド (64 - 66 HRC) チップ	mm	40 x 40 x 12	40 x 40 x 12
WHR 40 カーバイド (64 - 66 HRC) チップ	mm	40 x 40 x 12	40 x 40 x 12

時間当たりの処理量 (1次選別済みの参考値)		1550				3550					
処理サイズ	mm	10	20	30	50	80	10	20	30	50	80
RDF	ton/hour	2.0	3.0	6.0	9.0	11.0	3.0	6.0	10.0	14.0	16.0

M&J ファインシュレッド 1550/3550

シャフト		1550	3550
シャフト数	本	1	1
長さ/直径	mm	1336 / 665	2014 / 665
刃数	個	72	108
標準回転速度	rpm	100-280	100-280

パワーパック		1 x 200 kW	1 x 250 kW
全体寸法 (LxWxH)	mm	3375 x 1560 x 1745	3310 x 1470 x 1770
重量 (油圧オイル別)	ton	2.5	3.7
推奨最小サービスイリア	mm	1000	1000
冷却容量	kW	50	60
エフェクト	kW	200	250
駆動方式		油圧トランスミッション	油圧トランスミッション