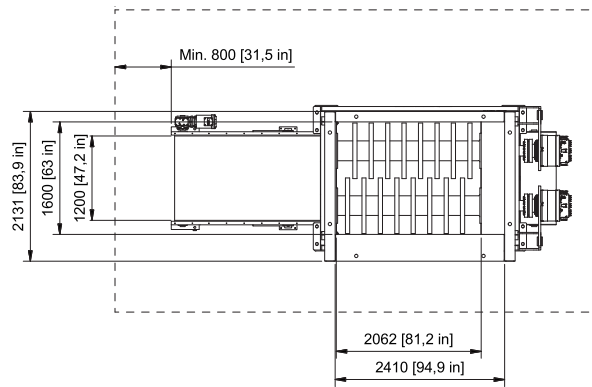
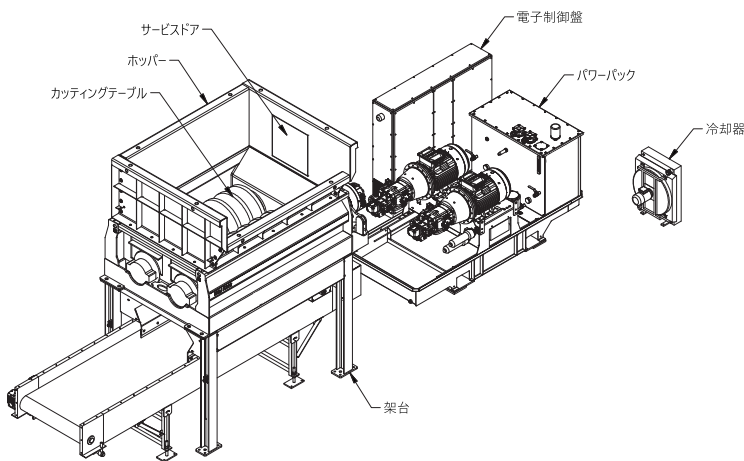
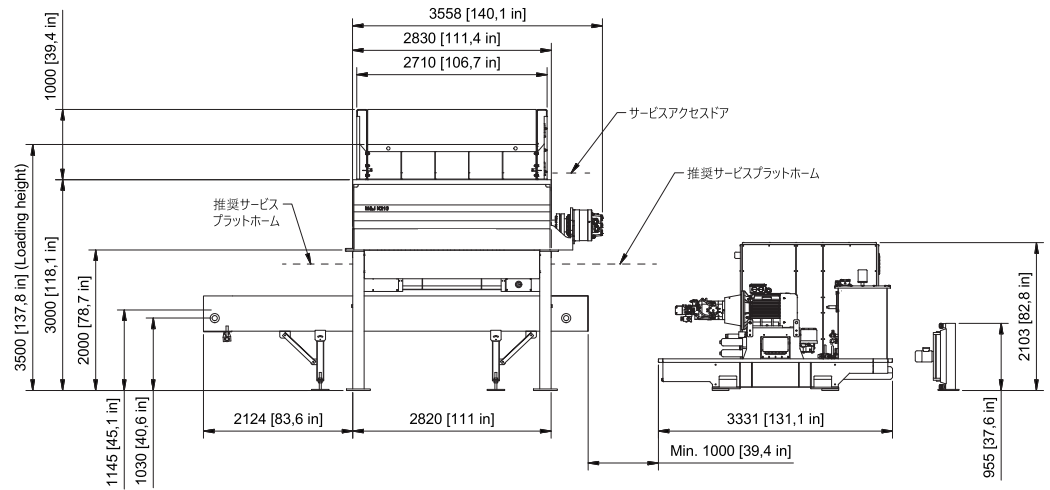


M&J K210

M&Jリサイクリング 廃棄物用一次破碎機





仕様

全体寸法 (標準ホッパー込み)	mm	5682 × 2131 × 4000
総重量 (標準コンベヤ込み)	トン	10.5 - 11.4
標準色	RAL	7011,9002
投入高 (ホッパーを含まない場合)	mm	3500
カuttingエリア	mm	2062 × 1600
パワーバック		
電気モーター	kW	75×2 / 110×2 / 132×2
電子制御ユニット		PLC
駆動原理		各軸単独油圧駆動
架台		
標準ベルトコンベヤ (L×W)	mm	5000 × 1200
排出高	mm	1030
排出幅	mm	1200
重量 (コンベヤ込み / 別)	トン	2.0 / 1.1

M&J K210



ドラゴン



クラシック



トマホーク



バタフライ



太刀



サムライ



カッティングテーブル7枚刃



カッティングテーブル11枚刃

カッティングテーブル

シャフト数		2
回転速度	rpm	最大 62
刃数	pcs	7 / 8 / 9 / 11
固定刃数	pcs	14 / 16 / 18 / 22
カッティングエリア (L×W)	mm	2062 × 1600
カッティングテーブル重量	トン	7.7 - 8.7
粒度 *		
7枚刃	mm	< 400
8枚刃	mm	< 300
9枚刃	mm	< 200
11枚刃	mm	< 100

時間あたり処理能力 **

家庭ごみ	トン	最大 45
解体木材	トン	最大 40
産業廃棄物	トン	最大 20
粗大ごみ	トン	最大 25

* 90%未満 ** 投入方法、粒度、投入廃棄物の比重による



*With you
all the way*

FOR MORE INFORMATION,
CONTACT YOUR LOCAL M&J
REPRESENTATIVE, OR CONTACT
YOUR DEALER DIRECTLY.

日本代理店
KOUKICORP.

株式会社コウキ | Tel:0798-38-1312 | Mail:honten@koki-corp.co.jp | <https://kouki-corp.com/>

■ 本社
〒662-0941 兵庫県西宮市浜脇町6-23
Tel:0798-38-1312 Fax:0798-38-1322

■ テストセンター
〒658-0023 兵庫県神戸市東灘区深江浜町25
Tel:078-855-8134 Fax:078-855-8136