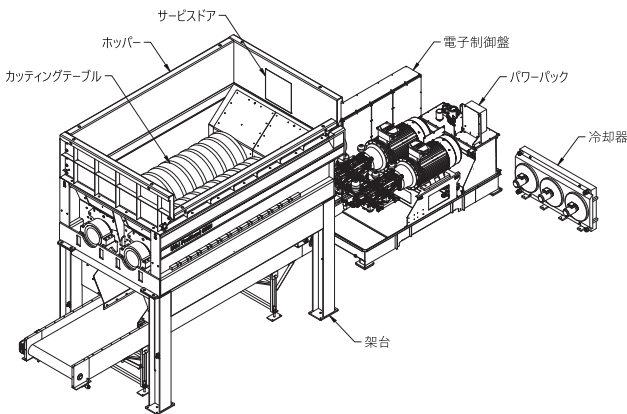
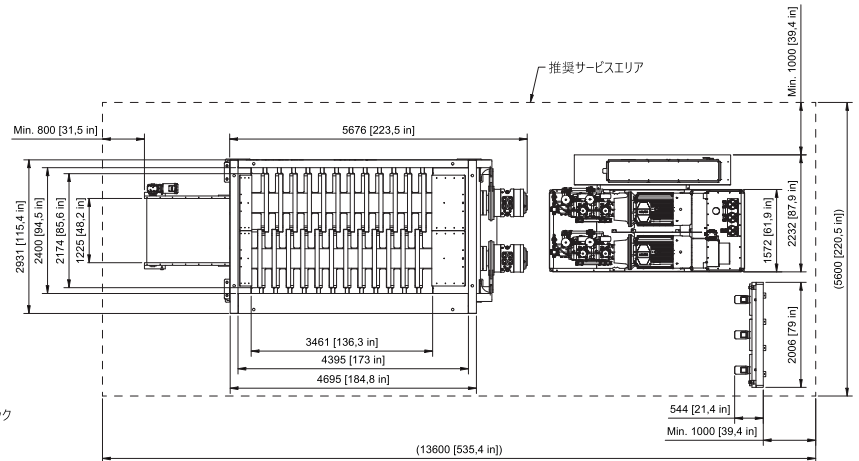
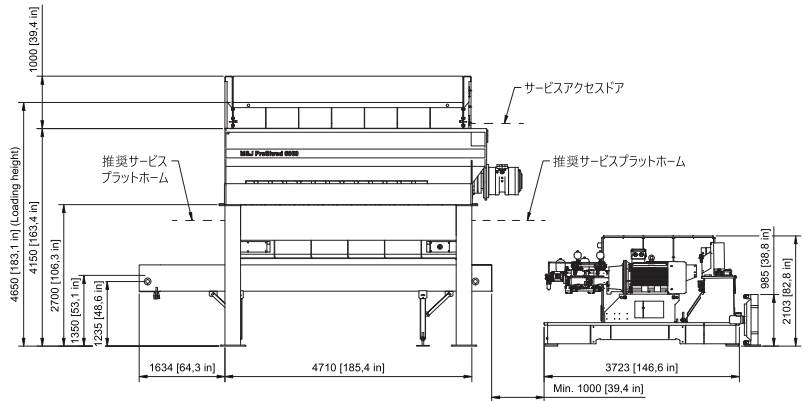


M&J PreShred 6000S

M&Jリサイクリング 廃棄物用一次破碎機





仕様

全体寸法 (標準ホッパー込み)	mm	7740 × 2700 × 5150
総重量 (標準コンベヤ込み)	トン	34.3 - 39.2
標準色	RAL	7011,9002
投入高 (ホッパーを含まない場合)	mm	4150
カuttingエリア	mm	3461 × 2400
パワーバック		
電気モーター	kW	200×2 / 250×2
電子制御ユニット		PLC
駆動原理		各軸単独油圧駆動
架台		
標準ベルトコンベヤ (L×W)	mm	6250 × 1200
排出高	mm	1350
排出幅	mm	1200
重量 (コンベヤ込み / 別)	トン	4.5 / 3.3

M&J PreShred 6000S



ドラゴン



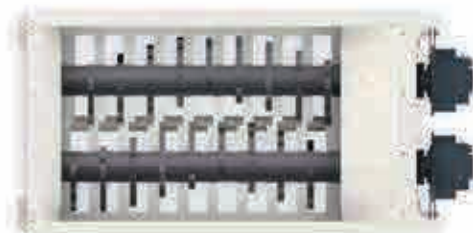
クラシック



太刀



サムライ



カッティングテーブル9枚刃



カッティングテーブル16枚刃

カッティングテーブル

シャフト数		2
回転速度	rpm	最大 32
刃数	pcs	9 / 12 / 14 / 16
固定刃数	pcs	18 / 24 / 28 / 32
カッティングエリア (L×W)	mm	3461 × 2400
カッティングテーブル重量	トン	24.5 - 27.7

粒度 *

9枚刃	mm	< 450
12枚刃	mm	< 300
14枚刃	mm	< 200
16枚刃	mm	< 100

時間あたり処理能力 **

家庭ごみ	トン	最大 200
解体木材	トン	最大 100
産業廃棄物	トン	最大 50
粗大ごみ	トン	最大 70

* 90%未満 ** 投入方法、粒度、投入廃棄物の比重による



*With you
all the way*

FOR MORE INFORMATION,
CONTACT YOUR LOCAL M&J
REPRESENTATIVE, OR CONTACT
YOUR DEALER DIRECTLY.

日本代理店
KOUKICORP.

株式会社コウキ | Tel: 0798-38-1312 | Mail: honten@koki-corp.co.jp | <https://kouki-corp.com/>

■ 本社
〒662-0941 兵庫県西宮市浜脇町6-23
Tel: 0798-38-1312 Fax: 0798-38-1322

■ テストセンター
〒658-0023 兵庫県神戸市東灘区深江浜町25
Tel: 078-855-8134 Fax: 078-855-8136