

メッツオリサイクルの細破碎機
M&Jファインシュレド 1550/3550



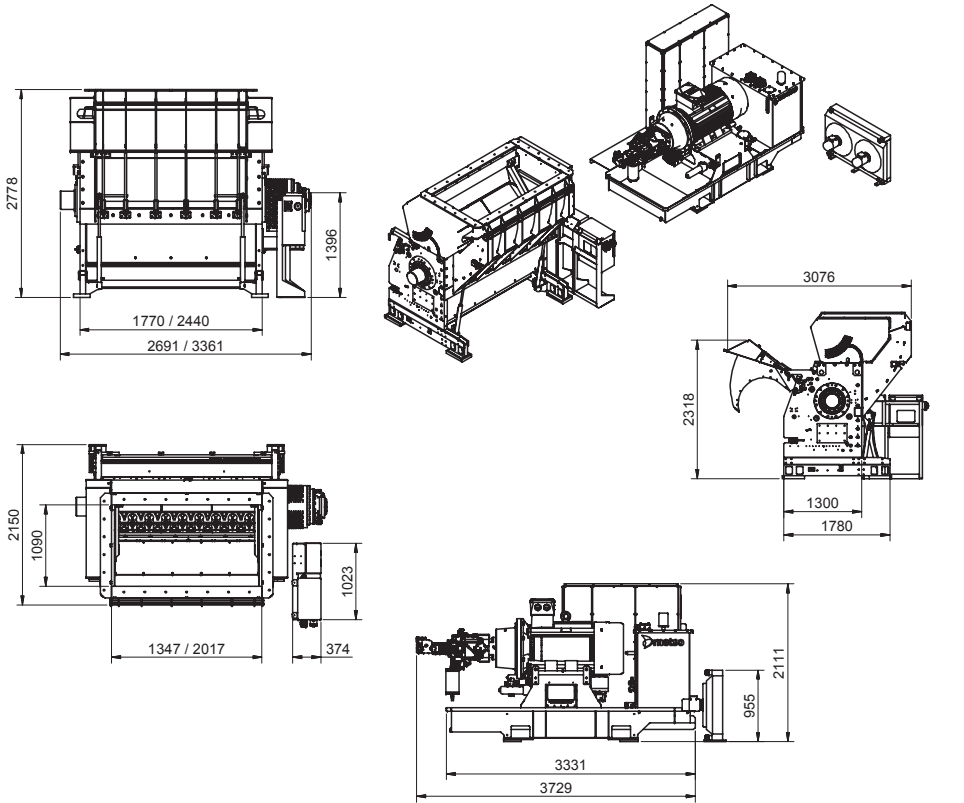
お問い合わせ先

株式会社 コウキ
営業統括本部 / 〒662-0941
兵庫県西宮市浜脇町6-23
TEL 0798-56-8134 FAX 0798-56-8135
神戸二郎工場 / 〒651-1311
兵庫県神戸市北区有野町二郎631番
TEL 078-982-3016 FAX 078-982-3236

www.metso.com/recycling

We reserve the right to make changes and improvements without notice, "M&J FineShred 1550-3550", January 2017

M&J ファインシュレッド 1550/3550



仕様	1550	3550
スタンダードホッパー込全体寸法 (LxWxH)	mm 2150 x 2691 x 2778	2150 x 3361 x 2778
重量 (スタンダードコンベヤを含む)	ton 14.0	18.0
標準色	RAL 9002	RAL 9002
ホルダーと刃の取付方法	ボルト締め	ボルト締め

刃詳細		1550	3550
シャフト1本当たりの刃数	pcs	72	108
カウンターカット数	pcs	46	70
WSC 40 W. Nr. 1.2379 / X155CrMoV121 (S7 - 59 HRC)	mm	40 x 40 x 12	40 x 40 x 12
WSR 40 W. Nr. 1.2379 / X155CrMoV121 (S7 - 59 HRC)	mm	40 x 40 x 12	40 x 40 x 12
WHC 40 カーバイド (64 - 66 HRC) チップ	mm	40 x 40 x 12	40 x 40 x 12
WHR 40 カーバイド (64 - 66 HRC) チップ	mm	40 x 40 x 12	40 x 40 x 12

時間当たりの処理量 (1次選別済みの参考値)	1550								3550								
処理サイズ	mm	10	20	30	50	80	10	20	30	50	80	mm	10	20	30	50	80
RDF	ton/hour	2.0	3.0	6.0	9.0	11.0	3.0	6.0	10.0	14.0	16.0						

M&J ファインシュレッド 1550/3550

仕様	1550	3550
シャフト数	本 1	1
長さ/直径	mm 1336 / 665	2014 / 665
刃数	個 72	108
標準回転速度	rpm 100-280	100-280

仕様	1 x 200 kW	1 x 250 kW
全体寸法 (LxWxH)	mm 3375 x 1560 x 1745	3310 x 1470 x 1770
重量 (油圧オイル別)	ton 2.5	3.7
推奨最小サービスイリア	mm 1000	1000
冷却容量	kW 50	60
エフェクト	kW 200	250
駆動方式	油圧トランスミッション	油圧トランスミッション