

メッツォリサイクルの廃棄物一次破碎機

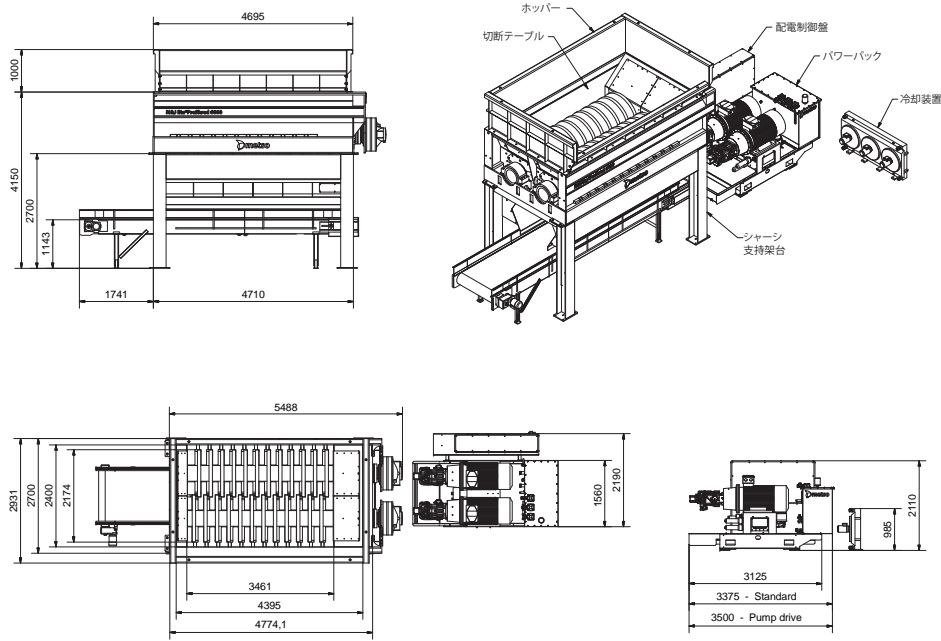
メッツォ イータプレシュレッド6000定置式
(Eta®PreShred 6000 Stationary)



お問合せ先
株式会社コウキ

営業統括本部 / 〒662-0941 兵庫県西宮市浜脇町6-23
TEL : 0798-56-8134 FAX : 0798-56-8135
神戸二郎工場 / 〒651-1311 兵庫県神戸市北区有野町二郎631
TEL : 078-982-3016 FAX : 078-982-3236

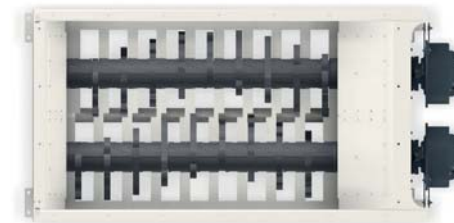
メッツォ イータ プレシュレッド 6000 定置式



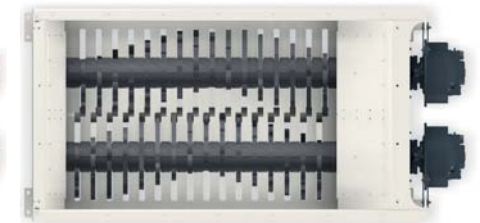
切断テーブル



9枚刃切断テーブル



16枚刃切断テーブル



仕様		
ホッパーを除く標準全体寸法 (LxWxH)	mm	7740 x 2700 x 4150
総重量 (標準コンベアを含む)	トン	34.3 - 39.2
標準塗装色	RAL	7011, 9002
材料投入高 (ホッパーを除く)	mm	4150
切断エリア	mm	3461 x 2400
パワーバック		
電動機	kW	2x200 / 2x250
電子制御ユニット		PLC
駆動方式		各軸単独油圧駆動
シャーンシ		
標準ベルトコンベア (LxW)	mm	6500 x 1200
排出高	mm	1145
排出幅	mm	1200
重量 (コンベア有/無)	トン	4.5 / 3.3

メッツォ イータ プレシュレッド 6000

切断テーブル		
軸数		2
回転数*	rpm	11-32
刃数		9 / 12 / 14 / 16
カウンター刃数		18 / 24 / 28 / 32
切断エリア (LxW)	mm	3461 x 2400
重量	トン	24.5 - 27.7
粒度**		
9枚刃	mm	<450
12枚刃	mm	<300
14枚刃	mm	<200
16枚刃	mm	<100
時間当たりの処理量***		
家庭ごみ	トン	最大 200
解体木材	トン	最大 100
産業廃棄物	トン	最大 50
粗大ごみ	トン	最大 70

* 標準 ** 90% 未満

*** 投入材料の投入方法、粒度、嵩密度による